

Fonctionnement: Avec 2 plateaux latéraux, ce sont les meilleures soudeuses HF pour des productions de moyenne série. Les modèles à seul tiroir frontal sont les plus utilisées parce que leur productivité est souvent identique aux machines à 2 plateaux ou bien les rotatives, **mais un seul opérateur** : 10000 soudures /jour.

Applications :

- * Articles techniques: protège-documents, pochettes
- * Emballage, Blisters
- * Textile
- * Industrie automobile

Automates : On utilise de nombreux accessoires mécaniques pour automatiser le placement des produits sous l'électrode.

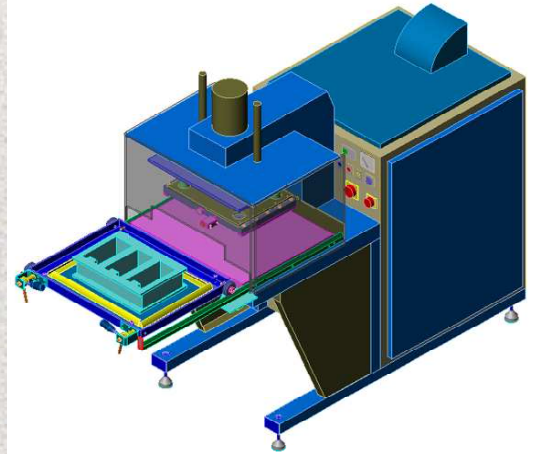
- * Plateaux motorisés avec indexeur
- * Placement automatisé des coques
- * Distributeur de feuilles plastiques

Puissance : généralement la gamme de produits n'est pas très grande et la machine standard 16000VA avec un plateau rotatif convient.

Pour une production massive (plus de 1000 pièces/jour), les plateaux latéraux sont motorisés et de nombreux robots augmentent la productivité.



Reference : 67510-16000-2 sides Plates
 Cette machine est utilisée par un seul ou bien deux opérateurs.



Reference : 67500-06000-1 Front Tray

Cette machine est utilisée avec un seul opérateur. La productivité est multipliée par 1,5 ou 2 avec la soudeuse à 2 plateaux frontaux automatiques.

Références	Electrical Power VA	HF Output Power wHF	Welding Length W=3.3 mm	Press Stroke mm	Cylinder Diameter mm	Tray Sizes Prof * Larg A * B mm	Tool Sizes Prof * Larg a * b mm	Dimensions Machine Sizes C * D * E mm	Mass kg
67500-06000-1 Front Tray	6000	3000	2200	100	100	430 * 700	300 * 400	2100 * 800 * 1500	400
67500-16000-1 Front Tray	12000	6000	3500	120	120	650 * 800	500 * 600	2500 * 1000 * 1600	800
67500-16000-2 Front Trays-Automatiq	16000	8000	6000	120	160	800 * 900	600 * 700	2700 * 1100 * 1800	1200
67500-24000-2 Front Trays-Automatiq	24000	12000	10000	175	200	800 * 1000	600 * 800	3000 * 1200 * 2000	1800
67510-06000-2 sides Plates	6000	3000	2200	100	100	500 * 600	300 * 400	1500 * 2300 * 1500	400
67510-16000-2 sides Plates	16000	8000	6000	120	120	700 * 800	500 * 600	1800 * 2600 * 1600	800
67510-16000-2 sides Plates-Automatiq	16000	8000	6000	120	160	800 * 900	600 * 700	2000 * 2900 * 1800	1000

Caractéristiques :

Alimentation électrique : 400V 3-phases + terre - 50 / 60 Hz
 Air comprimé = 20 litres/mn
 Diamètre Cylindre Pneumatique = 100 - 120 - 160 mm. Stroke: 250 mm
 Normes CE.
 Antiflash avec blocage de grille
 Automate PLC ==> Mise en mémoire ; Compteur ; Productivité
 Plateau chauffant : jusqu'à 150°C

Options :

Antiflash Ultrafast
Automate avec écran tactile et servomoteur de précision pour CV
Plateau chauffant
 Clipsage Pneumatique de l'outil afin de changer de production rapidement
 Presse hydraulique pour les larges plateaux
Descente Hydraulique (0,1mm) & Coupe du Produit après soudure (PETG)

